

RAZPRODAJA

ŠIFRA	NAZIV ARTIKLA	količina	REDNA	AKCIJA	AKCIJA	AKCIJA	
OPREMA ZA PAKIRANJE					1 kos	10 kos	20 kos
WR01000	Ročno večnamensko rezilo C-600 (1)	1 kos	4,80	3,00	2,50	2,00	
WR01010	Ročno rezilo ECONO	1 kos	2,20	1,00	0,50	0,40	
WR01011	Rezervne kline ECONO 1/10	1 kos	1,90	1,00	0,50	0,40	
WR01020	Ročno rezilo PRO	1 kos	1,90	1,00	0,50	0,40	
WR01021	Rezervne kline PRO 1/10	1 kos	1,50	1,00	0,50	0,40	
3830038230370	ROČKA ZA LEPILNI TRAK (2)	1 kos	1,88	1,00	0,80	0,70	
3830038230387	ROČKA ZA LEPILNI TRAK deluxe (2)	1 kos	2,92	2,00	1,50	1,30	
3830038230394	REZERVNI NOŽ za ročko za lepilni trak	1 kos	1,21	0,50	0,30	0,20	



FOLIJE ZA IZDELAVO PVC KARTIC			1 kos			
PV01000	PVC card 210x320 0,41 bel sijaj 1/50	1 pak	37,00	15,00		
PV01010	PVC card 210x320 0,41 bel mat 1/50	1 pak	42,00	15,00		
PV01020	PVC card 210x320 0,76 bel sijaj 1/50	1 pak	42,00	15,00		
PV01030	PVC card 210x320 0,76 bel mat 1/50	1 pak	49,00	15,00		
GP07415	folija za hladno plastificiranje A3+ sijaj	1 pak	35,00	10,00		
GP07416	folija za hladno plastificiranje A3+ mat	1 kos	38,00	10,00		

REZALNIKI			1 kos			
OM01100	rezalnik ONGLEMATIC 5 A4 st (1)	1 kos	1.150,00	750,00		
RC02020	rezalnik Premier 120	1 kos	49,66	19,00		



LUKNJAČI			1 kos			
SK980	RUBY MULTY	1 kos	85,00	35,00		

TABLA IN DODATKI			1 kos			
NB01205	Tabla 60X90 bela, magnetna (1)	1 kos	35,00	13,00		
NB01350	Tabla NOBO Piranha EASEL MAG (4)	1 kos	190,00	90,00		
NB01800	NOBO KAPTURE STARTER KIT (5)	1 kos	160,00	35,00		
NB01432	pisalo za tablo PROSTYLE MODER (2)	1 kos	1,60	0,50		
NB01434	pisalo za tablo PROSTYLE RDEČ (2)	1 kos	1,60	0,50		
NB01436	pisalo za tablo PROSTYLE ZELEN (2)	1 kos	1,60	0,50		



RAZPRODAJA

OPREMA ZA ČIŠČENJE APARATOV				1 kos	
3830038230479	Ščetka za prah enojna (6)	1 kos	1,04	0,50	
3830038230486	Ščetka za prah dvojna (6)	1 kos	1,04	0,50	
CS01200	Spray 250 ml (10)	1 kos	3,76	0,50	
CS01210	Spray 400 ml (11)	1 kos	5,84	0,50	
3830038230400	Čistilni CD za optične pogone	1 kos	3,13	0,50	



KALKULATORJI				1 kos	
KA01080	Ibico 1214X (1)	1 kos	48,00	25,00	

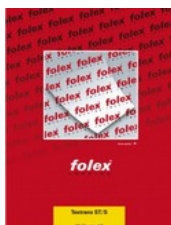


1

ŽEPKI ZA PLASTIFICIRANJE				1 kos	
3830038230677	ŽEPKI PPL-EMBO A4 150mic 1/100 vzorec peska	1 pak	61,76	5,00	
3830038230882	ŽEPKI PPL-EMBO A3 150mic 1/100	1 pak	123,52	10,00	
LX00050	Žepki LMX 59x83 125mic 1/100	1 pak	2,50	0,50	
LX00060	Žepki LMX 59x83 175mic 1/100	1 pak	3,63	0,50	
LX00980	Žepki LMX A4 125mic SIJ/MAT 1/100	1 pak	12,00	5,00	



Prosojnice FOLEX				1 kos	
7610689027774	F. prosojnica X368 barvno fotokopiranje 125mic 1/100	1 pak	35,47	15,00	
7610689041152	F. prosojnica BG-32.5 RS za INK-JET A4 100mic 1/50	1 pak	20,24	10,00	
7610689060474	F. prosojnica X358 za barvno fotokopiranje 100mic 1/50	1 pak	18,57	8,00	
7610689062331	F. prosojnica BG-32.5 RS za INK-JET A3 100mic 1/50	1 pak	44,87	20,00	
7610689084036	F. prosojnica BG71.5 za laserske tisk. 100Mic 1/50	1 pak	14,69	7,00	
7610689073535	F. prozorna samolepljiva folija CLC ADH. P CL A3 1/50	1 pak	110,00	60,00	



RAZPRODAJA

ŽIČNA GALANTERIJA HERR			1 kos		
3830038230967	SREBRN HY680225 posoda za sponke mini (12)	1 kos	1,38	1,00	
3830038232077	ČRN HY680225 posoda za sponke mini (12)	1 kos	1,38	1,00	
3830038232084	ČRN HY6801 stojalo za pisala veliko (10)	1 kos	2,84	1,00	
3830038230974	SREBRN HY6801 stojalo za pisala veliko (10)	1 kos	2,84	1,00	
3830038230981	SREBRN HY6701A stojalo za papirje 95X95X80 (9)	1 kos	2,23	1,00	
3830038232091	ČRN HY6701A stojalo za papirje 95X95X80 (9)	1 kos	2,23	1,00	
3830038231001	SREBRN HY69052A posoda za namizni pribor (14)	1 kos	2,86	1,00	
3830038232114	ČRN HY69052A posoda za namizni pribor (14)	1 kos	2,86	1,00	
3830038231018	SREBRN HY63001 namizno stojalo za revije (15)	1 kos	8,62	3,00	
3830038232121	ČRN HY63001 namizno stojalo za revije (15)	1 kos	8,62	3,00	
3830038231032	SREBRN HY62001 namizno stojalo s 3. predali (4)	1 kos	15,65	3,00	
3830038232138	ČRN HY62001 namizno stojalo s tremi predali (4)	1 kos	15,65	3,00	
3830038231049	SREBRN HY024 stojalo za 20 CD medijev (7)	1 kos	8,00	3,00	
3830038231056	SREBRN HY63613 trgovska košarica (3)	1 kos	8,39	3,00	
3830038231087	SREBRN HY024 stojalo za 40 CD medijev (6)	1 kos	12,10	3,00	
3830038231094	SREBRN HY024 stojalo za 42 DVD medijev (5)	1 kos	13,52	3,00	
3830038232145	ČRN HY65001 koš za smeti (1)	1 kos	4,59	3,00	



Na voljo v srebrni
in črni barvi!



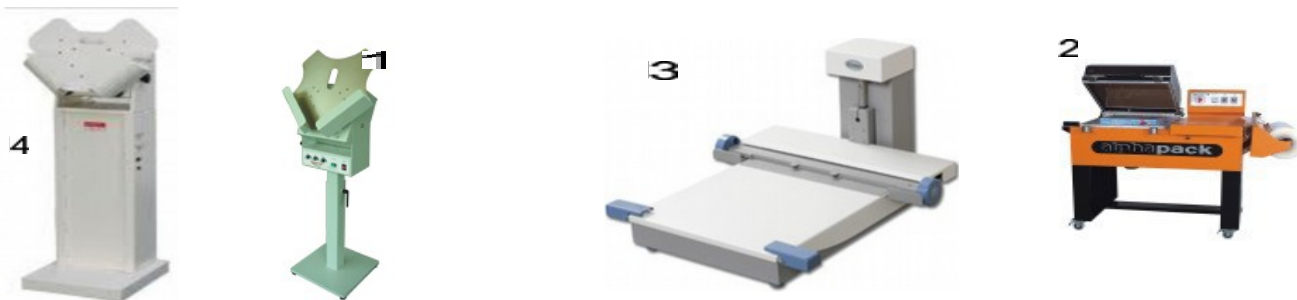
PLASTIČNA GALANTERIJA			1 kos		
H6102395	komplet treh mrežastih predalnikov	1kos	7,09	2,00	
H6102708	namizni predalnik pokončni 3 kos (1)	1kos	8,76	2,00	

1

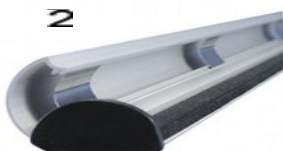


RAZPRODAJA

RAZNO				1 kos
EB02000	AIR JOGGER Delta A3+ (1)	1 kos	1.690,00	600,00
EB02010	AIR JOGGER Delta BW-PJ1000 (4)	1 kos	1.200,00	600,00
DP00200	PMS 12A FOTOBOK (3) za kaširanje	1 kos	1.590,00	600,00
PK01050	pakirni stroj DELTA AP5540 (2)	1 kos	1.750,00	1.100,00



FR00010	MULTITRANS A3 toner transfer za šalčke	1 kos	1,00	0,50
3830038230196	TAL IJ-P MOUSE PAD1/1 podloga za miško za INKJET	1 kos	0,96	0,30
3830038230301	TAL IJ-F WHITE FILM A4 1/100 bela folija za inkjet	1 pak	27,96	5,00
3830038230318	TAL IJ-F WHITE FILM A3 1/100 bela folioja za inkjet	1 pak	56,33	10,00
LM06519	Prosojnica za ČB FOTOK. + PISANJE Attalus 1/100	1 pak	11,48	2,00
NE01000	PHOTO LUX PANORAMIC 70x100 (1)	1 kos	277,50	30,00
NF02000	alumijska letvica POSTERSNAP 700mm (2)	1 kos	27,12	3,00
wr02000	svinčnik na stojalu K1	1 kos	1,46	1,00
H6359093	svinčnik na stojalu črn/moder	1 kos	7,09	1,00



SLIKE SO SIMBOLIČNE!

Cene so veleprodajne (brez DDV)!

Akcija velja do razprodaje zalog!

ELTRON PLUS, d.o.o., Litostrojska 40A, Ljubljana, 01 4280261